

Originalbetriebsanleitung

Schäkel nach EN 13889

Güteklasse 6

Vor Montage und Gebrauch bitte sorgfältig lesen

**Diese Anleitung muss dem Benutzer jederzeit zugänglich sein
und ist über den gesamten Nutzungszeitraum aufzubewahren**

Bestimmungsgemäße Verwendung

Schäkel nach EN 13889 dienen zum Heben von Lasten. Diese Tätigkeit darf nur von beauftragten Personen, die durch im Umgang mit Anschlagmitteln befähigte Personen unterwiesen worden sind, durchgeführt werden. Die DGUV Regel 100-500 (früher BGR 500) Kapitel 2.8 "Betreiben von Lastaufnahmeeinrichtungen im Hebezeugbetrieb" ist zu beachten.

Die weiter unten angegebenen Tragfähigkeiten dürfen keinesfalls überschritten werden. Sie beziehen sich auf den Einsatz bei nicht besonders gefährdenden Bedingungen. Besonders gefährdende Bedingungen würden sich z.B. beim Heben von Personen oder beim Heben im Offshore-Bereich ergeben.

Schäkel nach EN 13889 können in einem Temperaturbereich von -20°C bis 200°C eingesetzt werden.

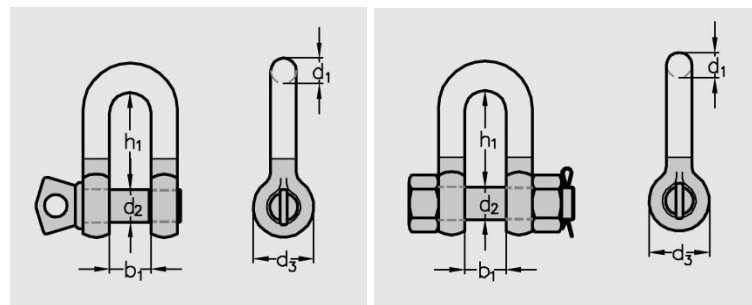
Schäkel nicht Säuren, Säuredämpfen oder anderen chemischen Einflüssen aussetzen.

Achtung! Falsch angewandt können Schäkel versagen und Lasten herabfallen! Dann besteht Gefahr für Leib und Leben von Personen, die sich im Gefahrenbereich der Hebevorrichtung aufhalten.

Typen, Nenngrößen und Abmessungen

Schäkel nach EN 13889 sind mit den in folgenden Tabellen aufgeführten Tragfähigkeiten und Abmessungen in einer geraden und einer geschweiften Ausführung mit Schraubbolzen oder mit Bolzen, Mutter und Splint erhältlich.

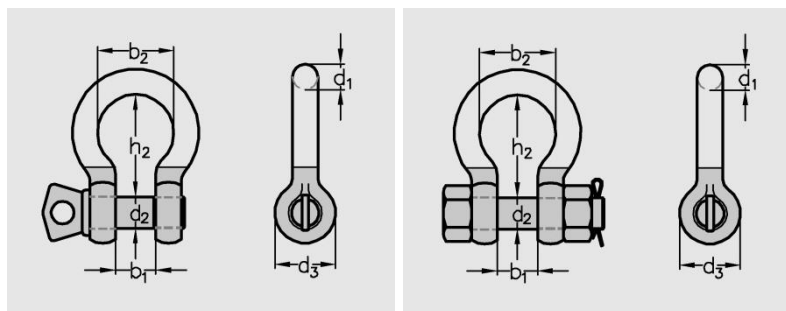
Schäkel mit Schraubbolzen werden in der Regel bei nicht dauerhaften Verbindungen eingesetzt, Schäkel mit Bolzen, Mutter und Splint bei sehr lang andauernden Verwendungen oder aber wenn die Möglichkeit besteht, dass der Bolzen unter Last gedreht werden könnte.



Typ ENA1, gerade
mit Schraubbolzen

Typ ENC1, gerade
mit Bolzen, Mutter und Splint

Nenngröße = Trag- fähigkeit t	d ₁ mm	d ₂ mm	d ₃ mm	b ₁ mm	h ₁ mm	Gewicht	Gewicht	Artikel-	Artikel-
						per Stück Typ ENA1 kg	per Stück Typ ENC1 kg	nummer Typ ENA1	nummer Typ ENC1
0,5	6,5	8	17	13	23	0,1	0,1	145 641 005	145 640 005
0,75	8	10	21	13	26	0,1	0,1	145 641 007	145 640 007
1	10	11	25	16	31	0,1	0,2	145 641 010	145 640 010
1,5	11	13	27	18	36	0,2	0,2	145 641 015	145 640 015
2	13	16	30	21	41	0,3	0,3	145 641 020	145 640 020
3,25	16	19	40	27	51	0,5	0,6	145 641 032	145 640 032
4,75	19	22	48	32	60	0,9	1,0	145 641 047	145 640 047
6,5	22	25	54	36	71	1,4	1,5	145 641 065	145 640 065
8,5	25	29	60	43	81	2,0	2,3	145 641 085	145 640 085
9,5	29	32	67	46	90	2,8	3,1	145 641 095	145 640 095
12	32	35	76	52	100	4,1	4,7	145 641 120	145 640 120
13,5	35	38	84	57	113	5,2	6,1	145 641 135	145 640 135
17	38	41	92	60	124	7,1	7,8	145 641 170	145 640 170
25	44	51	110	73	146	11,6	13,1	145 641 250	145 640 250

Typ ENA2, geschweißt
mit SchraubbolzenTyp ENC2, geschweißt,
mit Bolzen, Mutter und Splint

Nenngröße = Trag- fähigkeit t	d ₁ mm	d ₂ mm	d ₃ mm	b ₁ mm	b ₂ mm	h ₂ mm	Gewicht	Gewicht	Artikel-	Artikel-
							per Stück Typ ENA2 kg	per Stück Typ ENC2 kg	nummer Typ ENA2	nummer Typ ENC2
0,5	6,5	8	17	12	20	28	0,1	0,1	145 642 005	145 643 005
0,75	8	10	21	13	21	31	0,1	0,1	145 642 007	145 643 007
1	10	11	25	16	26	36	0,1	0,2	145 642 010	145 643 010
1,5	11	13	27	18	29	42	0,2	0,2	145 642 015	145 643 015
2	13	16	30	21	33	48	0,3	0,3	145 642 020	145 643 020
3,25	16	19	40	27	43	60	0,5	0,6	145 642 032	145 643 032
4,75	19	22	48	32	51	71	0,9	1,1	145 642 047	145 643 047
6,5	22	25	54	36	58	84	1,5	1,6	145 642 065	145 643 065
8,5	25	29	60	43	68	95	2,2	2,4	145 642 085	145 643 085
9,5	29	32	67	46	74	108	3,1	3,4	145 642 095	145 643 095
12	32	35	76	52	82	119	4,5	5,1	145 642 120	145 643 120
13,5	35	38	84	57	92	133	5,9	6,4	145 642 135	145 643 135
17	38	41	92	60	98	146	7,8	8,4	145 642 170	145 643 170
25	44	51	110	73	127	178	13,1	14,2	145 642 250	145 643 250

Zusammenbau

Schäkel sollten vor dem Gebrauch bzw. Zusammenbau auf folgende Punkte überprüft werden:

- » Schäkelbolzen und Schäkelkörper entsprechen sich in Nenngröße und Bauart.
- » Die Kennzeichnungen müssen lesbar sein.
- » Die Gewinde dürfen nicht beschädigt sein.
- » Die Schäkelbauteile dürfen nicht verformt sein.
- » Die Schäkelbauteile dürfen nicht abgenutzt sein.
- » Die Schäkel dürfen weder Risse noch Korrosion aufweisen.
- » Der Bolzen muss korrekt eingeschraubt werden. Dazu zunächst den Bolzen handfest anziehen und dann mit einem Rundstab oder einem sonstigen geeigneten Werkzeug festziehen.

Schäkel mit Schraubbolzen:

Der Bolzenbund liegt plan auf, das Bolzengewinde füllt die Gewindebohrung im Bügel vollständig aus.

Schäkel mit Bolzen, Mutter und Splint:

Der Bolzenkopf und die Mutter liegen plan auf dem Bügel auf. Die Mutter ist durch den Splint gesichert.

Korrekt eingeschraubt sollte die innere Breite b_1 nicht wesentlich verringert sein.

- » Sitzt der Bolzen nicht richtig, können dafür folgende Gründe vorliegen:
 - der Schäkel ist verbogen,
 - der Bolzen wurde zu fest angezogen,
 - die Bohrungen fluchten nicht.
 In diesen Fällen den Schäkel nicht benutzen.
- » Falls notwendig, Ersatzteile (z.B. Bolzen oder Muttern) nur durch Originalersatzteile gleicher Nenngröße und Bauart ersetzen.

Gebrauch

Bei Verwendung von Schäkeln sind folgende Hinweise zu beachten:

- » Schäkkel sollen nicht benutzt werden, wenn die Belastung nicht in Richtung der Längsachse verläuft.

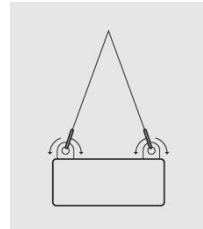


Bild 1: Richtig

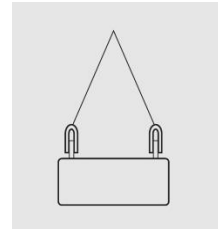


Bild 2: Falsch!

- » Werden Schäkkel in Verbindung mit mehrsträngigen Gehängen verwendet, sind bei Bestimmung der Gesamttragfähigkeit die Neigungswinkel und die Symmetrie bzw. Unsymmetrie der Stränge und die daraus resultierenden erhöhten Zugkräfte zu berücksichtigen (siehe z. B. EN 13414-2 oder EN 818-4).
- » Der Anschlagwinkel β (Winkel zwischen der Senkrechten und dem einzelnen Strang) darf beim mehrsträngigen Anschlagen 60° nicht übersteigen.
- » Werden zwei Anschlagmittel mit einem Kranhaken verbunden, sollte dafür ein geschweißter Schäkkel verwendet werden (siehe auch Bild 5).
- » Mit Distanzscheiben auf beiden Seiten des Bolzens werden einseitige Belastungen des Schäkels vermieden. Die Innenbreite darf nicht durch an die Schäkelaugen geschweißte Scheiben oder Distanzstücke oder durch Verbiegen des Bügels vermindert werden.

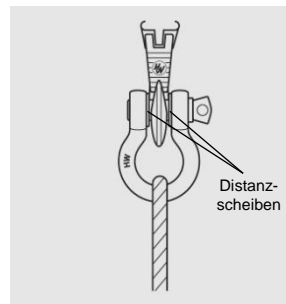


Bild 3: Richtig

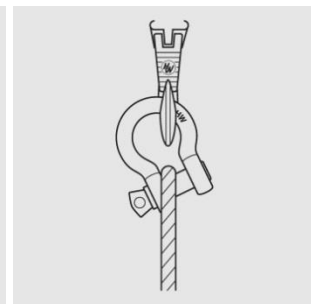


Bild 4: Falsch!

- » Bei Verwendung an Seilblöcken sind die dort auftretenden Stoßeffecte zu berücksichtigen.
- » Vermeiden sie Anwendungen, bei denen sich der Bolzen drehen und damit lösen kann (Bild 6 und 8).

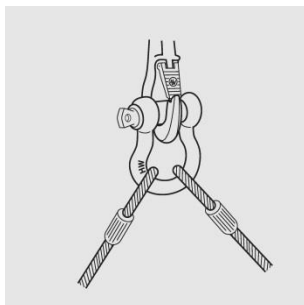


Bild 5: Richtig

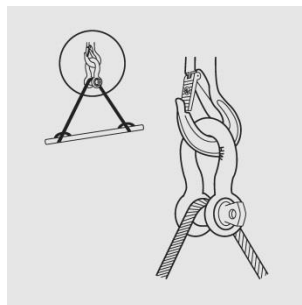


Bild 6: Falsch!



Bild 7: Richtig



Bild 8: Falsch!

- » Benutzen sie bei länger andauernden Verwendungen die Schäkkel Typ ENC1 oder ENC2 mit Bolzen, Mutter und Splint. Dies gilt auch für Verwendungen mit erhöhten Sicherheitsanforderungen.

- » Vermeiden Sie instabile Lasten.
- » Benutzen Sie die Schäkkel nur in dem unter Punkt "Bestimmungsgemäße Verwendung" angegebenen Temperaturbereich. Schäkkel, die über diesen Temperaturbereich hinaus, d. h. über 200° C erwärmt worden sind, sind sofort außer Betrieb zu nehmen.
- » Die Tragfähigkeitsangabe gilt bei Einsatz in geradem Zug entlang der Symmetrielinie des Schäkels. Biegebeanspruchungen sind unzulässig.
- » Die Tragfähigkeit bezieht sich auf statische Belastung. Falls stoßartige Belastungen auftreten, zum Beispiel bei einer Nutzung in Verbindung mit Seilblöcken, erhöht sich die tatsächliche Beanspruchung wesentlich und muss bei Auswahl der Schäkkel eingerechnet werden.
- » Grundsätzlich sind die Schäkkel für bis zu ca. 20.000 Lastspiele bei wechselndem Einsatz ausgelegt.
- » Bei sehr intensivem Gebrauch (z. B. in automatisierten Prozessen) kann Materialermüdung auftreten, die unter Umständen zu einem unvorhersehbaren Bruch führt. Daher ist bei hohen dynamischen Beanspruchungen mit hohen Lastbeiwerten und hohen Lastspielzahlen die Tragspannung z. B. entsprechend Triebwerkgruppe 1B_m (M3 nach EN 818-7) zu reduzieren.
- » Die Mindestbruchlast beträgt das 6-fache der Tragfähigkeit (WLL).
- » Schweißungen an Schäkeln sind unzulässig. Die daraus resultierenden Gefügeveränderungen können die Tragfähigkeit erheblich beeinflussen.
- » Reparaturen dürfen nur in Absprache mit dem Hersteller durchgeführt werden.
- » Des Weiteren ist die DGUV Information 209-013 "Anschläger" (früher BGI 556) zu beachten.

Prüfung

- » Schäkkel sind regelmäßig vor dem Gebrauch z. B. durch den Anschläger auf Fehler (wie z.B. Anrisse in der Schweißnaht, Verformungen, starke Korrosion, Abnutzung durch Verschleiß (>10% vom Ausgangsquerschnitt), Anzeichen auf Erwärmung über den zulässigen Bereich, unleserliche Kennzeichnung, fehlende Splintsicherung bei den Typen ENC1 und ENC2) in Augenschein zu nehmen. Sind Fehler vorhanden, ist der Schäkkel sofort außer Betrieb zu nehmen.
- » Zusätzlich müssen Schäkkel mindestens alle 6 Monate durch eine befähigte Person geprüft werden. Diese Prüfung ist zu dokumentieren.

Konformitätserklärung im Sinne der EG-Maschinenrichtlinie 2006/42/EG, Anhang II A

Hiermit erklären wir, dass die in dieser Anleitung beschriebenen Schäkel nach EN 13889 aufgrund Ihrer Konzipierung und Bauart sowie in der von uns in Verkehr gebrachten Ausführung den einschlägigen grundlegenden Sicherheits- und Gesundheitsanforderungen der genannten EG-Richtlinie entspricht. Bei einer nicht mit uns abgestimmten Änderung oder unsachgemäßen Einsatz des Anschlagmittels verliert diese Erklärung ihre Gültigkeit. Die DGUV Vorschrift 1 und die DGUV Regel 500-100 Kapitel 2.8 (früher BGV A1 und BGR 500 Kapitel 2.8) sind zu beachten.

Dokumentationsbevollmächtigter:

Dipl.-Ing. Winfried Sander; c/o Hubert Waltermann GmbH & Co.; Rötloh 4, 58802 Balve-Garbeck

Zusätzlich angewandte Normen oder technische Spezifikationen:

EN ISO 12100; EN 13889

Herstelleranschrift:
Hubert Waltermann GmbH & Co.
Rötloh 4
58802 BALVE
DEUTSCHLAND
Tel.: +49 - 23 75 – 91 82 – 0
Fax: +49 - 23 75 – 91 82 – 99
Internet: www.waltermann.de
E-Mail: info@waltermann.de

© 04/2015 Hubert Waltermann GmbH & Co.