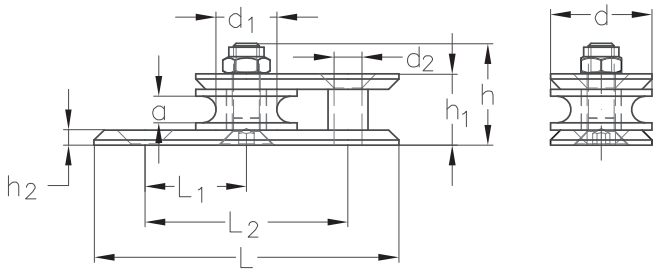
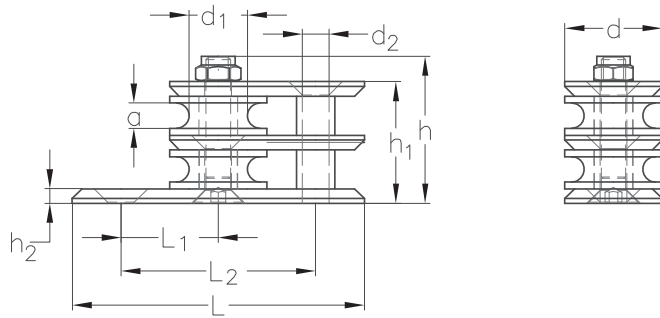


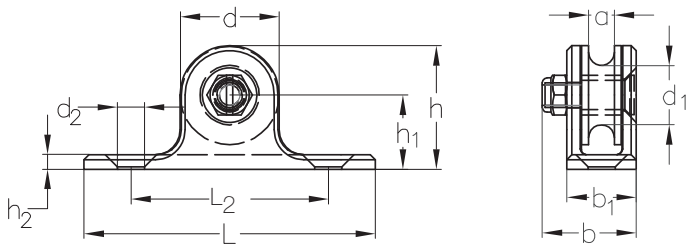
Umlenkrollen
Guide pulleys



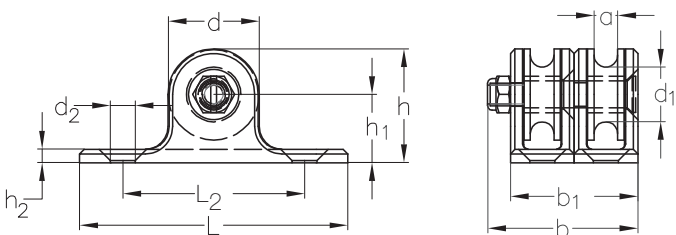
horizontal, einfach
horizontal, single



horizontal, zweifach
horizontal, double



vertikal, einfach
vertical, single



vertikal, zweifach
vertical, double



Umlenkrolle

Guide pulley

Bezeichnung description	Nenngröße nominal size	a mm	L mm	L ₁ mm	L ₂ mm	h mm	h ₁ mm	h ₂ mm	b mm	b ₁ mm	d mm	d ₁ mm	d ₂ mm	Artikel-Nr. stock no.
horizontal, einfach <i>horizontal, single</i>	5	5	59	20	40	20	14,5	3	-	-	20	12	5,5	360 800 001
horizontal, zweifach <i>horizontal, double</i>	5	5	59	20	40	40	26	3	-	-	20	12	5,5	360 800 002
vertikal, einfach <i>vertical, single</i>	5	5	59	-	40	25	15	3	20	15	20	12	5,5	360 800 101
vertikal, zweifach <i>vertical, double</i>	5	5	59	-	40	25	15	3	41	30	20	12	5,5	360 800 102



Version I: Mittenanschluss
 Öffnen und schließen an verschiedenen Seiten,
 benötigt werden zwei Umlenkrollen vertikal, einfach

Type I: mid-fixing
 Open and close at different ends, two guide pulleys
 vertical, single are required



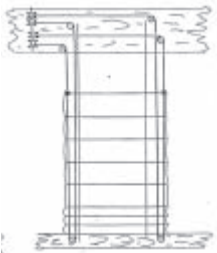
Version II: Mittenanschluss
 Öffnen und schließen zu einer Seite, benötigt
 werden eine Umlenkrolle horizontal, einfach und eine
 Umlenkrolle vertikal, zweifach

Type II: mid-fixing
 Open and close at the same end, one guide pulley
 horizontal, single and one guide pulley vertical, double
 are required



Version III: Seitenanschluss
 Öffnen und schließen an verschiedenen Seiten,
 benötigt werden vier Umlenkrollen horizontal, einfach
 und zwei Umlenkrollen vertikal, doppelt

Type III: side-fixing
 Open and close at different ends, four guide pulleys
 horizontal, single and two guide pulleys vertical,
 double are required



Version IV: Seitenanschluss
 Öffnen und schließen zu einer Seite, benötigt werden
 sechs Umlenkrollen horizontal, einfach und zwei
 Umlenkrollen vertikal, doppelt

Type IV: side-fixing
 Open and close at the same end, six guide pulleys
 horizontal, single and two guide pulleys vertical,
 double are required

