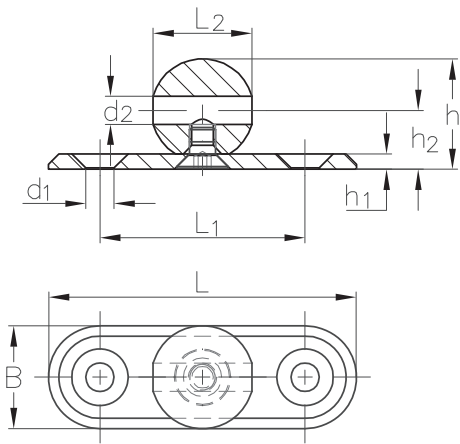
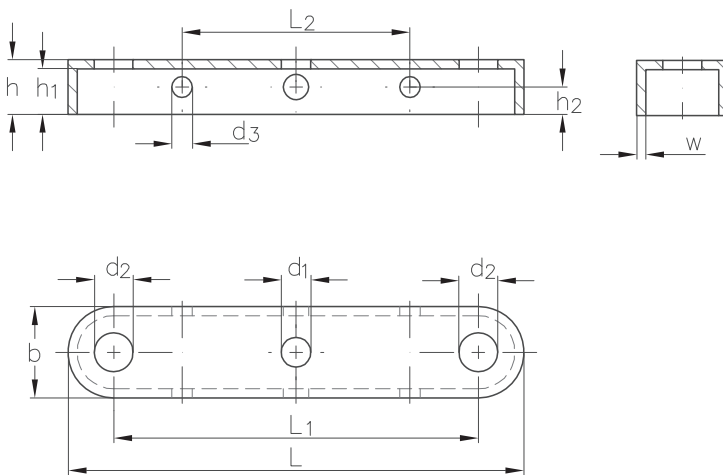


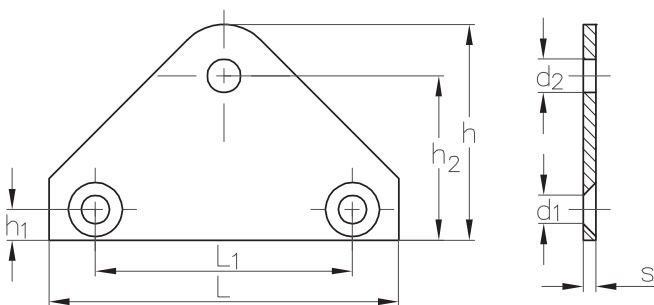
**ASS Kugelkonsole mit flacher Lasche**  
**ASS Bracket, ball type with flat strap**



**ASS Anschraubbasis**  
**ASS Screw-on basis**



**ASS Seitenlasche für Universalkonsole**  
**ASS Side plate for bracket, universal type**



**ASS Kugelkonsole mit flacher Lasche**

**ASS Bracket, ball type with flat strap**

Nenngröße nominal size	L mm	L <sub>1</sub> mm	L <sub>2</sub> mm	h mm	h <sub>1</sub> mm	h <sub>2</sub> mm	d <sub>1</sub> mm	d <sub>2</sub> mm	B mm	Artikel-Nr. stock no.
M 5 x 20	60	40	20	21,5	3	11,5	5,5	5,5	20	360 400 001

Die Befestigung und das Spannen der Seile erfolgt parallel zur Befestigungswand, möglichst in Achsrichtung der Anschraublasche. Durch drehen der ASS Spannkugel ist auch eine Befestigung quer zur Lasche möglich, jedoch nur mit geringer Belastung. In Kombination mit dem ASS Spansschäkel kann eine Lastabtragung in alle Winkelrichtungen zur Achse der Anschraublasche erfolgen. Der ASS Spansschäkel ermöglicht ein Spannen des Seiles mittels ASS Super-Mini-Gewindeterminal.

*The fixing and tensioning of the ropes is carried out parallel to the fixing wall, if possible in the axial direction of the side strap. By turning the ASS Tensioning ball a fixing crosswise the side plate is possible as well, but only with a lower load bearing capacity. In combination with the ASS Tensioning shackle a load transfer in all angle directions to the axial direction of the side strap is possible. The ASS Tensioning shackle allows a tension of the rope by using the ASS Threaded terminal, Super-Mini type.*



**ASS Anschraubbasis**

**ASS Screw-on basis**

Nenngröße nominal size	L mm	L <sub>1</sub> mm	L <sub>2</sub> mm	h mm	h <sub>1</sub> mm	h <sub>2</sub> mm	b mm	d <sub>1</sub> mm	d <sub>2</sub> mm	d <sub>3</sub> mm	w mm	Artikel-Nr. stock no.
100 x 20	100	80	50	12	10	6	20	6,5	8,5	5,5	2	360 410 001



**ASS Seitenlasche für Universalkonsole**

**ASS Side plate for bracket, universal type**

Nenngröße nominal size	L mm	L <sub>1</sub> mm	h mm	h <sub>1</sub> mm	h <sub>2</sub> mm	d <sub>1</sub> mm	d <sub>2</sub> mm	s mm	Artikel-Nr. stock no.
50	68	50	42	6	32	4,5	6,5	2,5	360 420 001

