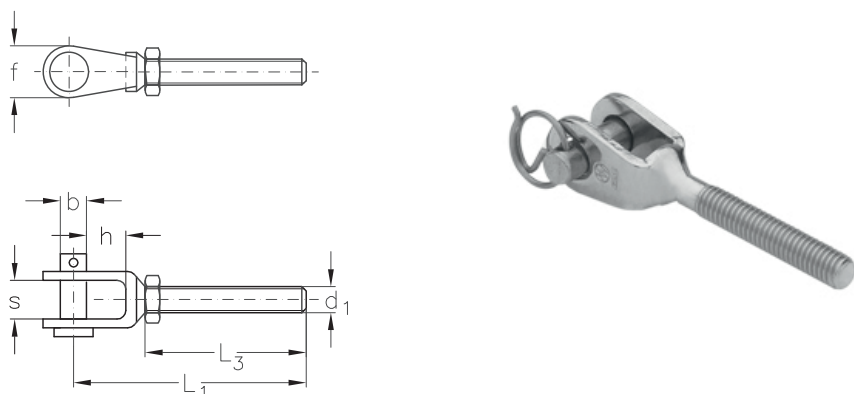
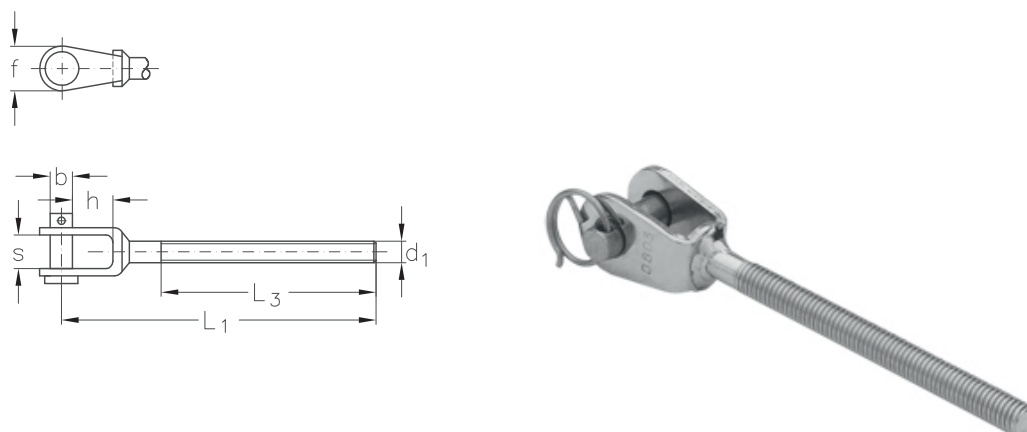


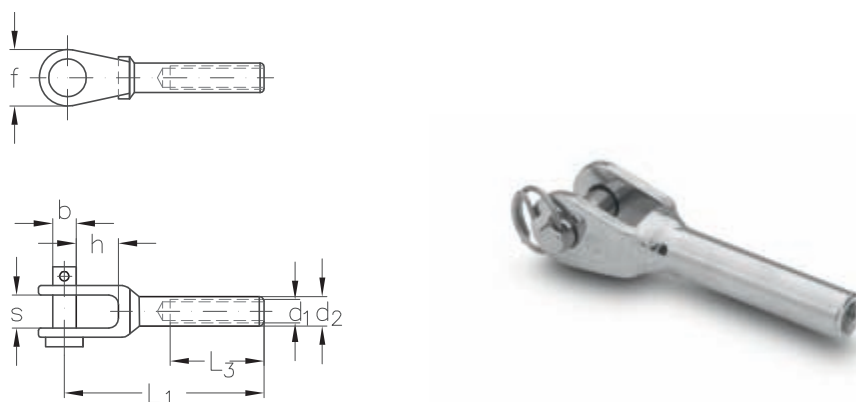
**ASS Mini-Gewindegabel mit Rechtsgewinde oder Linksgewinde**  
**ASS Threaded jaw with right or left hand thread, Mini type**



**ASS Super-Mini-Gewindegabel, lang, mit Rechtsgewinde oder Linksgewinde**  
**ASS Threaded jaw with right or left hand thread, long, Super-Mini type**



**ASS Mini-Gabel mit Innengewinde, rechts oder links**  
**ASS Threaded jaw with internal right or left hand thread, Mini type**



Sofern keine genauen Angaben hinsichtlich der Ausführung in der Bestellung gemacht werden, liefern wir die oben aufgeführten Gewindegabeln mit Rechtsgewinde.  
*All threaded jaws are delivered with right hand thread unless specified otherwise.*

**ASS Mini-Gewindegabel**  
 mit Rechtsgewinde oder Linksgewinde

**ASS Threaded jaw, Mini type**  
 with right or left hand thread

Nenngröße nominal size d <sub>1</sub>	L <sub>1</sub> mm	L <sub>3</sub> mm	h mm	s mm	b mm	f mm	Artikelnummer* stock no.*
M 4	40	20	9	7	5	12	<b>311 520 004</b> 311 521 004
M 5	45	25	9	7	5	12	<b>311 520 005</b> 311 521 005
M 6	52	30	8	8	6	13	<b>311 520 006</b> 311 521 006
M 8	57	30	11	11	8	17	<b>311 520 008</b> 311 521 008
M 10	77	40	13	12	9	20	<b>311 520 010</b> 311 521 010

\*Die Angaben in **Schwarz** beziehen sich auf die Terminals mit Rechtsgewinde, die Angaben in **Grau** auf die Terminals mit Linksgewinde.

\* All figures written in **black** refer to the terminals with right hand thread, while the figures written in **grey** refer to the terminals with left hand thread.

**ASS Super-Mini-Gewindegabel, lang**  
 mit Rechtsgewinde oder Linksgewinde

**ASS Threaded jaw, Super-Mini type, long**  
 with right or left hand thread

Nenngröße nominal size d <sub>1</sub>	L <sub>1</sub> mm	L <sub>3</sub> mm	h mm	s mm	b mm	f mm	Artikelnummer* stock no.*
M 4	60	40	9	7	5	12	<b>321 520 004</b> 321 521 004
M 5	70	50	9	7	5	12	<b>321 520 005</b> 321 521 005
M 6	82	60	9	8	6	13	<b>321 520 006</b> 321 521 006
M 8	87	60	11	11	8	17	<b>321 520 008</b> 321 521 008
M 10	105	78	13	12	9	20	<b>321 520 010</b> 321 521 010

\*Die Angaben in **Schwarz** beziehen sich auf die Terminals mit Rechtsgewinde, Die Angaben in **Grau** auf die Terminals mit Linksgewinde.

\* All figures written in **black** refer to the terminals with right hand thread, while the figures written in **grey** refer to the terminals with left hand thread.

**ASS Mini-Gabel**  
 mit Innengewinde, rechts oder links

**ASS Threaded jaw, Mini type**  
 with internal right or left hand thread

Nenngröße nominal size d <sub>1</sub>	d <sub>2</sub> mm	L <sub>1</sub> mm	L <sub>3</sub> mm	h mm	s mm	b mm	f mm	Artikelnummer* stock no.*
M 4	5,5	45	15	9,5	7,5	5	12,5	<b>312 010 004</b> 312 011 004
M 5	7,5	50	20	9,5	7,5	5	12,5	<b>312 010 005</b> 312 011 005
M 6	9 7,5	55	22	10	10	6	14,5	<b>312 010 006</b> 312 011 006
M 8	12,5	65	30	11	11	8	17,5	<b>312 010 008</b> 312 011 008

\*Die Angaben in **Schwarz** beziehen sich auf die Terminals mit Rechtsgewinde, die Angaben in **Grau** auf die Terminals mit Linksgewinde.

\* All figures written in **black** refer to the terminals with right hand thread, while the figures written in **grey** refer to the terminals with left hand thread.

