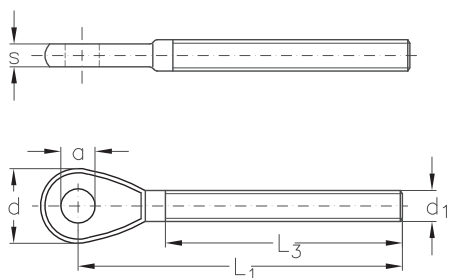
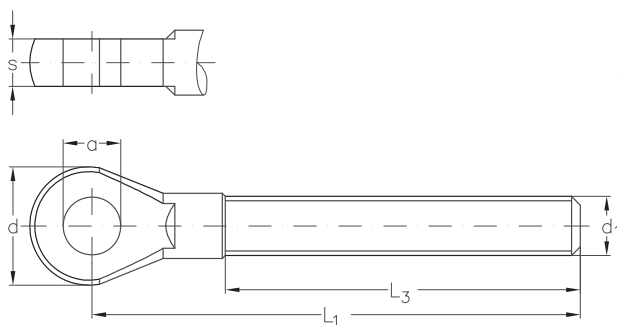


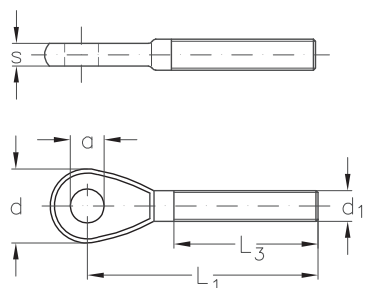
**NIRO Gewindeauge, Standard**  
*NIRO Threaded eye, Standard type*



**ASS Maxi-Gewindeauge**  
*ASS Threaded eye, Maxi type*



**ASS Mini-Gewindeauge**  
*ASS Threaded eye, Mini type*



**NIRO Gewindeauge, Standard**  
mit Rechtsgewinde

**NIRO Threaded Eye, Standard type**  
with right hand thread

Nenngröße nominal size d <sub>1</sub>	L <sub>1</sub> mm	L <sub>3</sub> mm	d mm	a mm	s mm	Artikelnummer stock no.
M 5	63	41	11,5	5,5	3	301 510 005
M 6	61	47	13,5	6,5	4	301 510 006
M 8	78	57	17,5	8,5	5	301 510 008
M 10	89	63	21,5	10,5	6	301 510 010
M 12	107	80	26	13	8	301 510 012
M 16	134	100	31	14,5	10	301 510 016
M 20	162	120	40	19,5	15	301 510 020

**ASS Maxi-Gewindeauge**  
mit Rechtsgewinde

**ASS Threaded Eye, Maxi type**  
with right hand thread

Nenngröße nominal size d <sub>1</sub>	L <sub>1</sub> mm	L <sub>3</sub> mm	d mm	a mm	s mm	Bruchlast* min. BL* kg	Artikelnummer stock no.
M 20	164	120	40	19,5	15	13000	371 510 020
M 22	196,5	140	47	23	18	17000	371 510 022
M 24	230	170	53	25,5	20	20000	371 510 024
M 27	247,5	180	65	28,5	25	25500	371 510 027
M 30	274	200	70	32,5	30	31000	371 510 030
M 36	297	220	80	35,5	30	43000	371 510 036

\* Bitte Bruchlast nicht mit der Tragfähigkeit verwechseln. Beachten Sie außerdem die weiteren Ausführungen zur Bruchlast auf der Seite 1.0.5 in diesem Katalog.

\* These figures are breaking load limits not working load limits. Please note the additional notes with regard to the breaking load on page 1.0.5 in this catalogue.



**ASS Mini-Gewindeauge**  
mit Rechtsgewinde oder Linksgewinde

**ASS Threaded Eye, Mini type**  
with right or left hand thread

Nenngröße nominal size d <sub>1</sub>	L <sub>1</sub> mm	L <sub>3</sub> mm	d mm	a mm	s mm	Artikelnummer* stock no.*
M 5	47	25	12	5,5	3	<b>311 510 005</b> 311 511 005
M 6	48	30	13,5	6,5	4	<b>311 510 006</b> 311 511 006
M 8	56	35	17,5	8,5	5	<b>311 510 008</b> 311 511 008
M 10	66	40	22	10,5	6	<b>311 510 010</b> 311 511 010

\*Die Angaben in **Schwarz** beziehen sich auf die Terminals mit Rechtsgewinde, die Angaben in **Grau** auf die Terminals mit Linksgewinde.

\* All figures written in **black** refer to the terminals with right hand thread, while the figures written in **grey** refer to the terminals with left hand thread.

Sofern keine genauen Angaben hinsichtlich der Ausführung in der Bestellung gemacht werden, liefern wir die ASS Mini-Gewindeaugen mit Rechtsgewinde.  
All ASS Threaded eyes, Mini type are delivered with right hand thread unless specified otherwise.