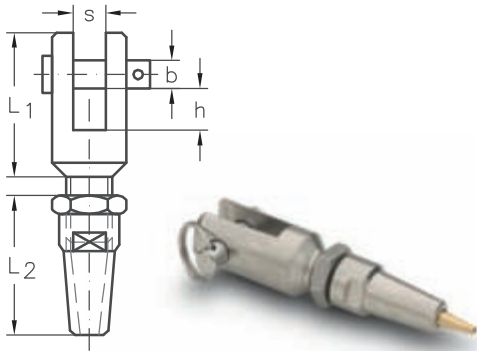
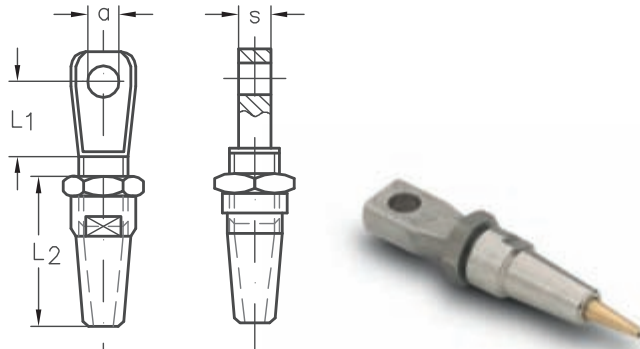


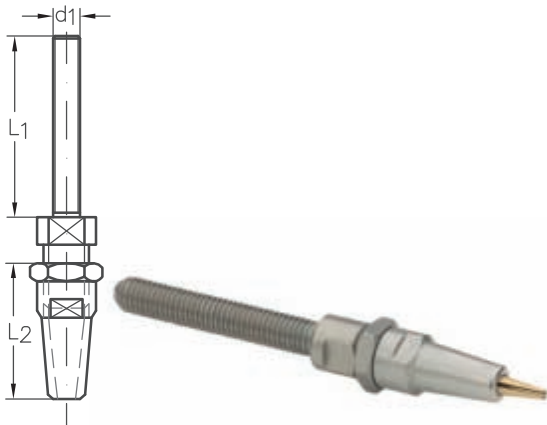
ASS Gabelverschraubung
ASS Jaw terminal for self assembly



ASS Augverschraubung
ASS Eye terminal for self assembly



ASS Gewindeverschraubung mit Außengewinde
ASS Threaded terminal with outside thread, self assembly



ASS Gewindeverschraubung mit Innengewinde
ASS Threaded terminal with internal thread, self assembly



Montage

Zunächst die Gabel-/Aug-/Gewindeverschraubung auseinanderzuschrauben. Im Inneren finden Sie zwei Keile:

Achtung:

gelber Keil für Seilkonstruktionen 6 x 7-WSC und 6 x 19M-WSC

weißer Keil für Seilkonstruktionen 1 x 19

Das Seilende in die konische Hälfte der Verschraubung strecken, Außendrähte mit einem Gegenstand lösen, so dass ein Drahtbesen entsteht (siehe Abbildung).

Keil so einsetzen, dass die Seele (innere Litze) in der Nut liegt und ca. 1-2 mm über Oberkante Keil abschließt. Die Außendrähte gleichmäßig um den eingesetzten Keil drehen. Die beiden Teile der Verschraubung zusammenfügen und im Schraubstock oder mit zwei Schlüsseln fest zusammenschrauben.

Assembly

First unscrew the jaw/eye/threaded terminal. Inside you will find two cones, one coloured yellow for 6 x 7-WSC and 6 x 19M-WSC construction ropes and one coloured white for 1 x 19 construction ropes. Slide the screwed end over the rope, then unlay the outer wires to expose the core. The cone should be fed over the core and the outer wires laid back over it (see drawing).

The core should be laid in the groove and should end about 1-2 mm higher than the top edge of the cone. Assembly of the fitting can now take place by screwing both halves firmly together using a vice or two spanners.

Drahtseilscheren finden Sie in diesem Katalog auf Seite 6.1.7.
Please find our wire rope cutters on page 6.1.7 in this catalogue.

ASS Gabelverschraubung
 zur Selbstmontage

ASS Jaw terminal
 for self assembly

Nenngröße nominal size	Seil-Ø rope Ø mm	L ₁ mm	L ₂ mm	h mm	s mm	b mm	Artikelnummer stock no.
3	3	28	29	14	4,8	5	331 610 003
4	4	31	31	9	7	6	331 610 004
5	5	37	36	12	8	8	331 610 005
6	6	39	49	14	10	8	331 610 006
8	8	49	47	17	12	10	331 610 008
10	10	55	64	15	11	12	331 610 010
12	12	72	75	23	18	19	331 610 012

ASS Augverschraubung
 zur Selbstmontage

ASS Eye terminal
 for self assembly

Nenngröße nominal size	Seil-Ø rope Ø mm	L ₁ mm	L ₂ mm	a mm	s mm	Artikelnummer stock no.
3	3	21	29	5	5	331 620 003
4	4	22	31	6	7	331 620 004
5	5	36	36	8	8	331 620 005
6	6	36	50	11	9	331 620 006
8	8	27	47	15	11	331 620 008
10	10	40	64	16	11	331 620 010
12	12	44	75	19	19	331 620 012

ASS Gewindeverschraubung
 mit Außengewinde, rechts
 zur Selbstmontage

ASS Threaded terminal
 with outside right hand thread
 for self assembly

Nenngröße nominal size	Seil-Ø rope Ø mm	d ₁	L ₁ mm	L ₂ mm	Artikelnummer stock no.
3	3	M 6	40	29	331 710 003
4	4	M 8	50	31	331 710 004
5	5	M 10	66	36	331 710 005
6	6	M 12	72	49	331 710 006

ASS Gewindeverschraubung
 mit Innengewinde, rechts
 zur Selbstmontage

ASS Threaded terminal
 with internal right hand thread
 for self assembly

Nenngröße nominal size	Seil-Ø rope Ø mm	d ₁	L ₂ mm	L ₃ mm	Artikelnummer stock no.
3	3	M 5	29	15	331 720 003
4	4	M 6	31	15	331 720 004
5	5	M 8	36	20	331 720 005
6	6	M 8	49	20	331 720 006

