

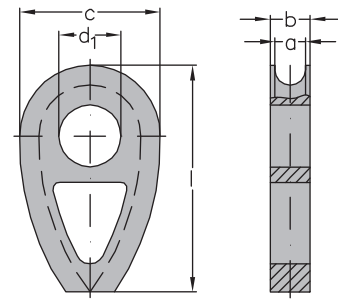
Vollkausche DIN 3091

verzinkt, Nenngröße 8 – 14 ohne Ausnehmung mit Rohmaßbohrung

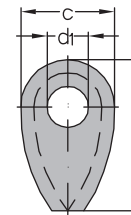
Solid thimble acc. to DIN 3091

galvanized, nominal size 8 – 14 without triangle hole with standard diameter

Nenngröße = größter Seil-Ø nominal size = max. rope diam.	a mm	b ca. mm approx. mm	d ₁ * ca. mm Rohmaß (unbearbeitet) standard diam. (not machined)	c mm	l mm	Gewicht per Stk. kg weight per pc. kg	Artikelnummer stock no.
8	9	15	14	40	66	0,2	110 910 108
10	11	17,5	18	50	82	0,3	110 910 110
12	13	20	21	60	98	0,5	110 910 112
14	16	23,5	25	70	114	0,7	110 910 114
16	18	26	28	80	130	0,8	110 910 116
18	20	28,5	31	90	145	1,1	110 910 118
20	22	31	35	100	161	1,4	110 910 120
22	24	33,5	38	110	177	1,8	110 910 122
24	26	36	41	120	193	2,3	110 910 124
26	29	39,5	44	130	209	3,0	110 910 126
28	31	42	47	140	224	3,7	110 910 128
32	35	47	53	160	256	5,3	110 910 132
36	40	53	59	180	288	7,5	110 910 136
40	44	58	65	200	320	10,4	110 910 140
44	48	63	70	220	352	13,4	110 910 144
48	53	69	76	240	384	17,8	110 910 148
52	57	74	81	260	416	23,1	110 910 152
56	62	80	86	280	448	29,0	110 910 156
64	70	90	95	320	512	41,3	110 910 164
72	79	101	104	360	576	66,0	110 910 172
80	88	112	112	400	640	99,0	110 910 180



Nenngröße 16 - 80
nominal size 16 - 80



Nenngröße 8 - 14
nominal size 8 - 14

* Sofern in der Bestellung des Kunden kein anderslautender Wunsch vermerkt ist, werden die Vollkauschen mit der Rohmaß-Bohrung geliefert (unbearbeitet).

* The solid thimbles are supplied with a standard diameter „d1“ (without additional machining) unless specified otherwise.

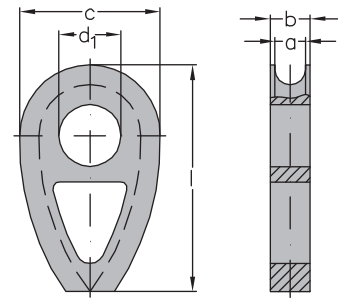
Vollkausche DIN 3091 - gebohrt

verzinkt, Nenngröße 8 – 14 ohne Ausnehmung Toleranzfeld der bearbeiteten Bohrung: D 13 gemäß DIN ISO 286

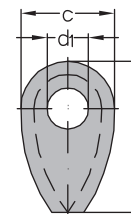
Solid thimble acc. to DIN 3091 - machined

galvanized, nominal size 8 – 14 without triangle hole tolerance of the machined hole: D 13 acc. to DIN ISO 286

Nenngröße = größter Seil-Ø nominal size = max. rope diam.	a mm	b ca. mm approx. mm	d ₁ Aufbohren mögl. bis max. mm max. possible machined diam. in mm	c mm	l mm	Gewicht per Stk. kg weight per pc. kg	Artikelnummer stock no.
8	9	15	20	40	66	0,2	110 911 108
10	11	17,5	25	50	82	0,3	110 911 110
12	13	20	30	60	98	0,5	110 911 112
14	16	23,5	35	70	114	0,7	110 911 114
16	18	26	40	80	130	0,8	110 911 116
18	20	28,5	45	90	145	1,1	110 911 118
20	22	31	50	100	161	1,4	110 911 120
22	24	33,5	55	110	177	1,8	110 911 122
24	26	36	60	120	193	2,3	110 911 124
26	29	39,5	65	130	209	3,0	110 911 126
28	31	42	70	140	224	3,7	110 911 128
32	35	47	80	160	256	5,3	110 911 132
36	40	53	90	180	288	7,5	110 911 136
40	44	58	100	200	320	10,4	110 911 140
44	48	63	110	220	352	13,4	110 911 144
48	53	69	120	240	384	17,8	110 911 148
52	57	74	130	260	416	23,1	110 911 152
56	62	80	140	280	448	29,0	110 911 156
64	70	90	160	320	512	41,3	110 911 164
72	79	101	180	360	576	66,0	110 911 172
80	88	112	200	400	640	99,0	110 911 180



Nenngröße 16 - 80
nominal size 16 - 80



Nenngröße 8 - 14
nominal size 8 - 14

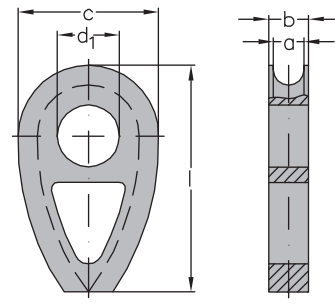
Falls auf Kundenwunsch die Kauschen größer aufgebohrt werden sollen als d_{1max}, übernehmen wir hierfür keinerlei Gewährleistung.

Should the customer request a larger eye diameter than the above specified max. d₁, we are not responsible for any premature breaking of the product or damage of any kind.

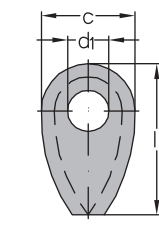
Vollkausche DIN 3091
roh, Nenngröße 8 – 14 ohne Ausnehmung
mit Rohmaßbohrung

Solid thimble acc. to DIN 3091
self-coloured, nominal size 8 – 14 without triangle hole
with standard diameter

Nenngröße = größter Seil-Ø nominal size = max. rope diam.	a mm	b ca. mm approx. mm	d ₁ * ca. mm Rohmaß (unbearbeitet) standard diam. (not machined)	c mm	l mm	Gewicht per Stk. kg weight per pc. kg	Artikelnummer stock no.
8	9	15	14	40	66	0,2	110 910 008
10	11	17,5	18	50	82	0,3	110 910 010
12	13	20	21	60	98	0,5	110 910 012
14	16	23,5	25	70	114	0,7	110 910 014
16	18	26	28	80	130	0,8	110 910 016
18	20	28,5	31	90	145	1,1	110 910 018
20	22	31	35	100	161	1,4	110 910 020
22	24	33,5	38	110	177	1,8	110 910 022
24	26	36	41	120	193	2,3	110 910 024
26	29	39,5	44	130	209	3,0	110 910 026
28	31	42	47	140	224	3,7	110 910 028
32	35	47	53	160	256	5,3	110 910 032
36	40	53	59	180	288	7,5	110 910 036
40	44	58	65	200	320	10,4	110 910 040
44	48	63	70	220	352	13,4	110 910 044
48	53	69	76	240	384	17,8	110 910 048
52	57	74	81	260	416	23,1	110 910 052
56	62	80	86	280	448	29,0	110 910 056
64	70	90	95	320	512	41,3	110 910 064
72	79	101	104	360	576	66,0	110 910 072
80	88	112	112	400	640	99,0	110 910 080



Nenngröße 16 - 80
nominal size 16 - 80



Nenngröße 8 - 14
nominal size 8 - 14

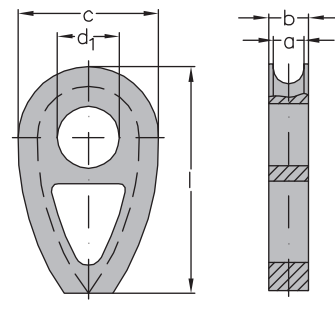
* Sofern in der Bestellung des Kunden kein anderslautender Wunsch vermerkt ist, werden die Vollkauschen mit der Rohmaß-Bohrung geliefert (unbearbeitet).

* The solid thimbles are supplied with a standard diameter „d1“ (without additional machining) unless specified otherwise.

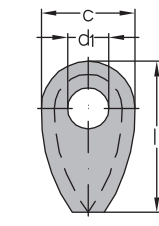
Vollkausche DIN 3091 - gebohrt
roh, Nenngröße 8 – 14 ohne Ausnehmung
Toleranzfeld der bearbeiteten Bohrung: D 13
gemäß DIN ISO 286
bearbeitete Bohrung unverzinkt

Solid thimble acc. to DIN 3091 - machined
self-coloured, nominal size 8 – 14 without triangle hole
tolerance of the machined hole: D 13
acc. to DIN ISO 286
machined hole not galvanized

Nenngröße = größter Seil-Ø nominal size = max. rope diam.	a mm	b ca. mm approx. mm	d ₁ Aufbohren mögl. bis max. mm max. possible machined diam. in mm	c mm	l mm	Gewicht per Stk. kg weight per pc. kg	Artikelnummer stock no.
8	9	15	20	40	66	0,2	110 911 008
10	11	17,5	25	50	82	0,3	110 911 010
12	13	20	30	60	98	0,5	110 911 012
14	16	23,5	35	70	114	0,7	110 911 014
16	18	26	40	80	130	0,8	110 911 016
18	20	28,5	45	90	145	1,1	110 911 018
20	22	31	50	100	161	1,4	110 911 020
22	24	33,5	55	110	177	1,8	110 911 022
24	26	36	60	120	193	2,3	110 911 024
26	29	39,5	65	130	209	3,0	110 911 026
28	31	42	70	140	224	3,7	110 911 028
32	35	47	80	160	256	5,3	110 911 032
36	40	53	90	180	288	7,5	110 911 036
40	44	58	100	200	320	10,4	110 911 040
44	48	63	110	220	352	13,4	110 911 044
48	53	69	120	240	384	17,8	110 911 048
52	57	74	130	260	416	23,1	110 911 052
56	62	80	140	280	448	29,0	110 911 056
64	70	90	160	320	512	41,3	110 911 064
72	79	101	180	360	576	66,0	110 911 072
80	88	112	200	400	640	99,0	110 911 080



Nenngröße 16 - 80
nominal size 16 - 80



Nenngröße 8 - 14
nominal size 8 - 14

Falls auf Kundenwunsch die Kauschen größer aufgebohrt werden sollen als d_{1max}, übernehmen wir hierfür keinerlei Gewährleistung.
Should the customer request a larger eye diameter than the above specified max. d₁, we are not responsible for any premature breaking of the product or damage of any kind.

