

Seilverschluss früher DIN 15315
(Nenngröße 6,5 und 25-40 außer Norm)
ohne Bolzen
verzinkt

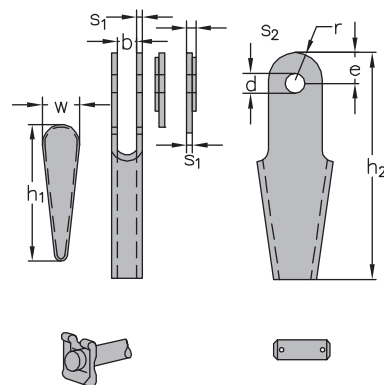
Open wedge socket acc. to former DIN 15315
(nominal size 6.5 and 25-40 non standard)
without bolt
galvanized

Nenngröße nominal size	Seil-Ø rope Ø mm	b mm	e mm	s ₁ mm	s ₂ mm	h ₂ mm	d mm	r mm	h ₁ mm	w mm	Gewicht per Stk. kg weight per pc. kg	Artikelnummer stock no.
5	4 - 5	12	14	3	-	110	10	12	68	19	0,2	187 284 005
6,5	5 - 6,5	10	16	4,5	-	100	10	14	58	19	0,2	187 284 006
8	6 - 8	14	20	4	-	150	12	18	92	25	0,5	187 284 008
11	9 - 11	17	26	6	-	190	16	23	117	32	1,0	187 284 011
14	12 - 14	22	32	8	-	230	18	28	141	38	2,1	187 284 014
17	15 - 17	25	36	10	-	260	22	32	162	46	3,7	187 284 017
20	18 - 20	27	40	12	-	300	25	35	186	52	5,4	187 284 020
25	22 - 25	33	40	12	-	285	40	44	180	60	6,2	187 284 025
30	26 - 30	40	55	14	22	335	50	55	182	62	10,1	187 284 030
35	31 - 35	44	60	27	35	390	55	60	207	68	23,6	187 284 035
40	36 - 40	50	70	29	37	460	60	65	231	70	33,2	187 284 040

Bolzen & Keil für Seilverschluss früher DIN 15315
verzinkt

Bolt and wedge for open wedge socket acc. to former DIN 15315
galvanized

Nenngröße nominal size	Seil-Ø rope Ø mm	Artikelnummer Bolzen stock no. bolt	Artikelnummer Keil stock no. wedge
5	4 - 5	187 281 005	187 286 005
6,5	5 - 6,5	187 281 005	187 286 006
8	6 - 8	187 281 008	187 286 008
11	9 - 11	187 281 011	187 286 011
14	12 - 14	187 281 014	187 286 014
17	15 - 17	187 281 017	187 286 017
20	18 - 20	187 281 020	187 286 020
25	22 - 25	187 281 025	187 286 025
30	26 - 30	187 281 030	187 286 030
35	31 - 35	187 281 035	187 286 035
40	36 - 40	187 281 040	187 286 040



bis Nenngröße 11
up to nominal size 11

ab Nenngröße 14
from nominal size 14

Bolzen auf Wunsch lieferbar.
Bolt available on request.

